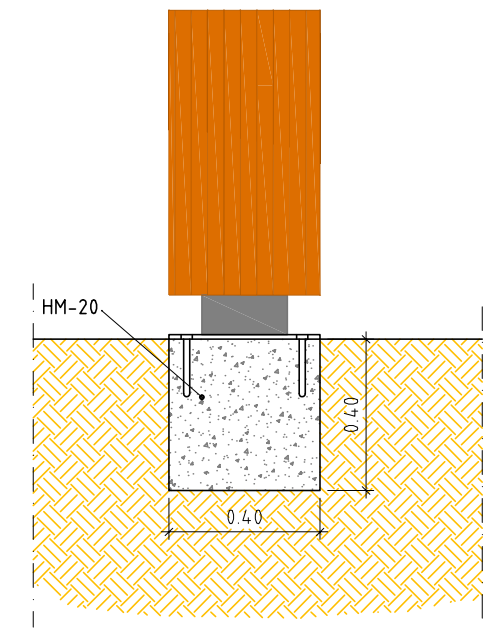
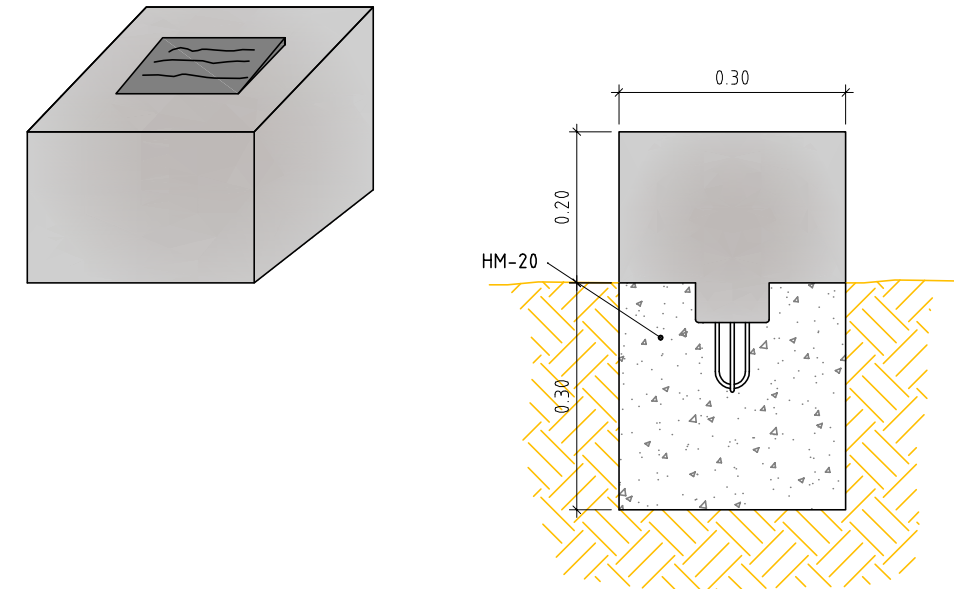


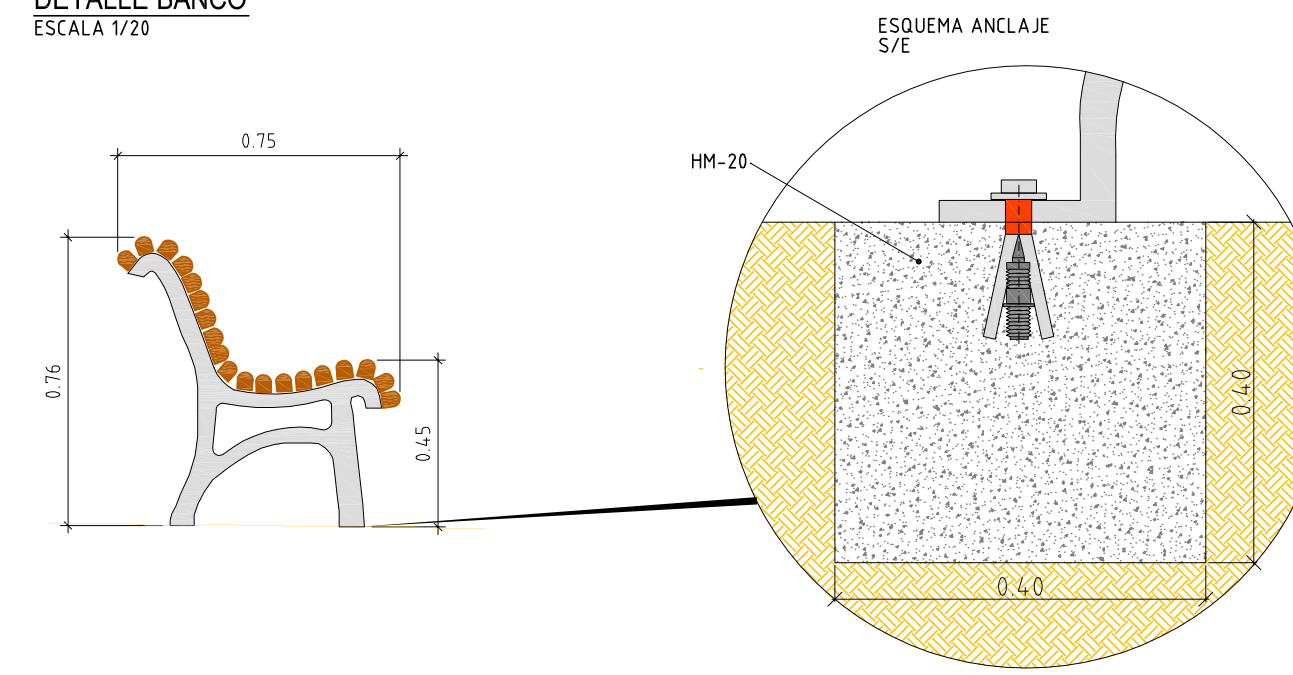
DETALLE PAPELERA
ESCALA 1/20



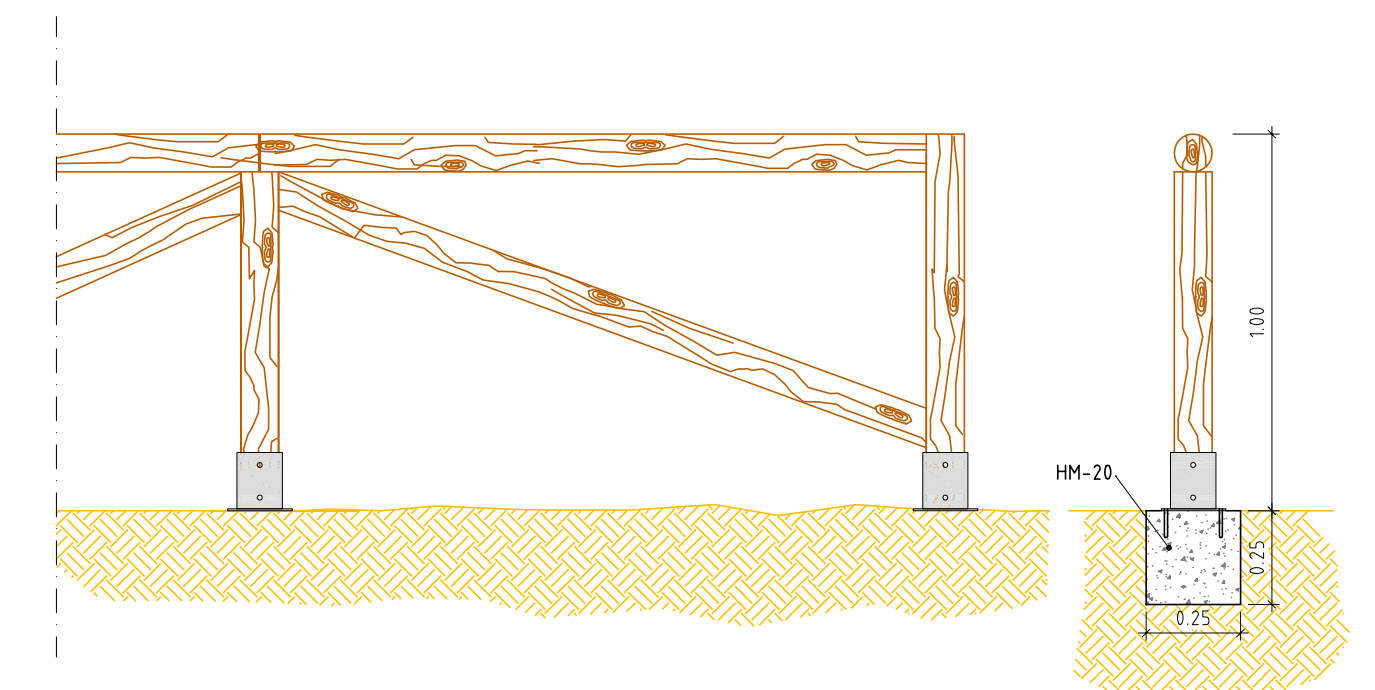
DETALLE PLACA IDENTIFICATIVA ESPECIES
ESCALA 1/10



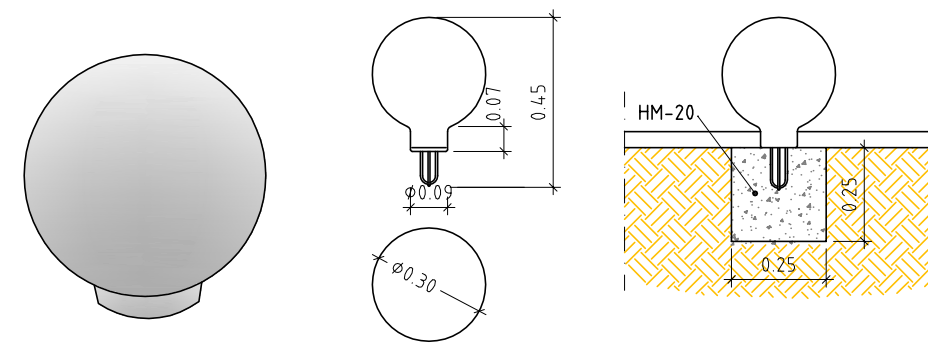
DETALLE BANCO
ESCALA 1/20



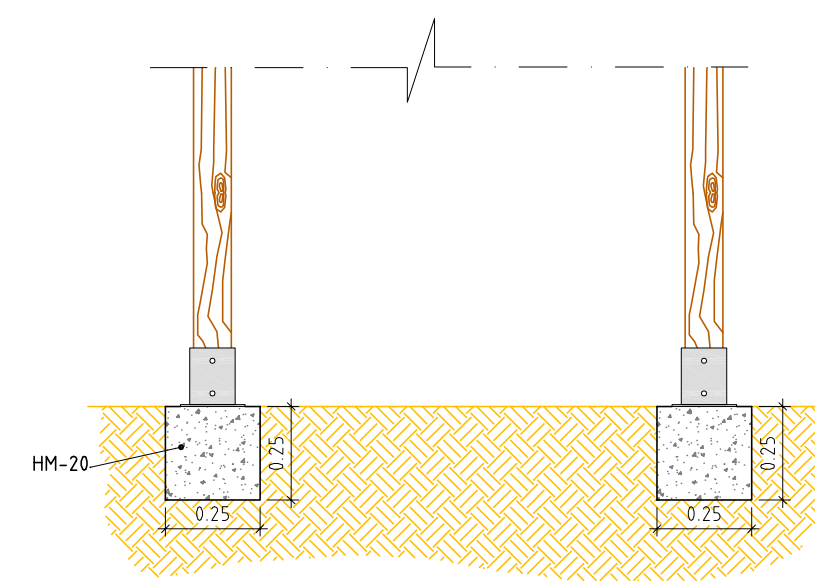
DETALLE VALLA
ESCALA 1/20



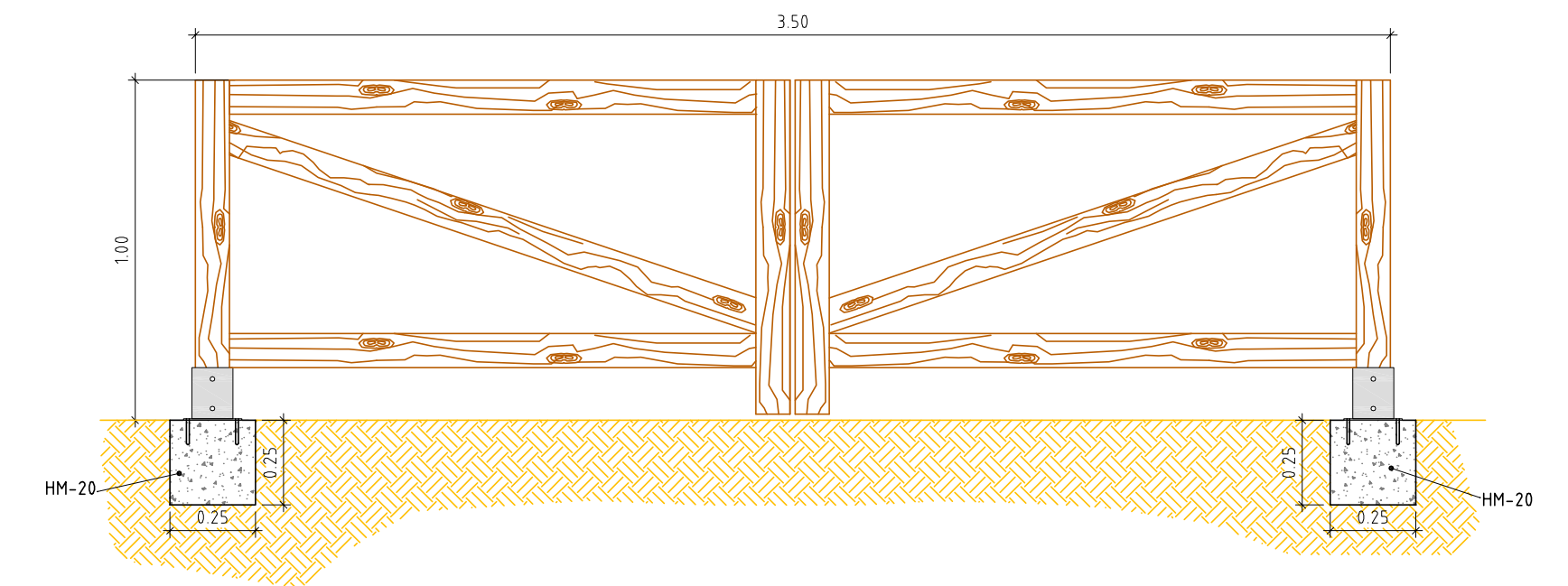
DETALLE BOLARDO
ESCALA 1/20



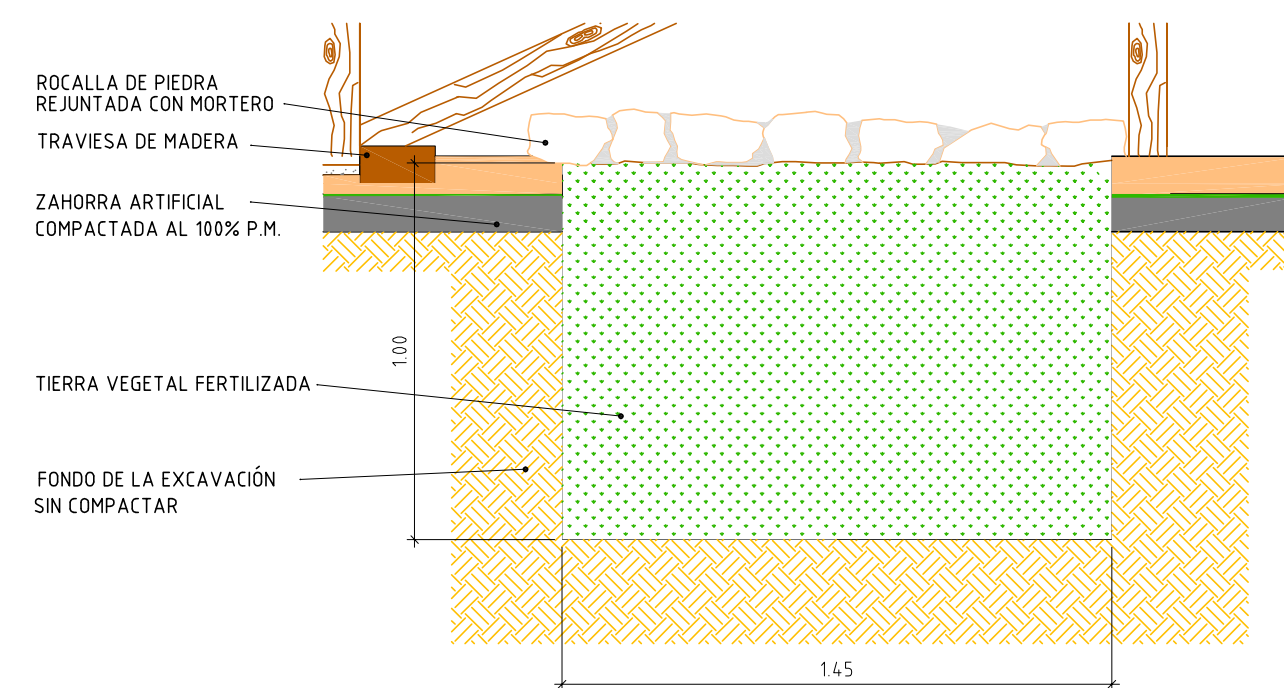
DETALLE PANEL INDICADOR
ESCALA 1/20



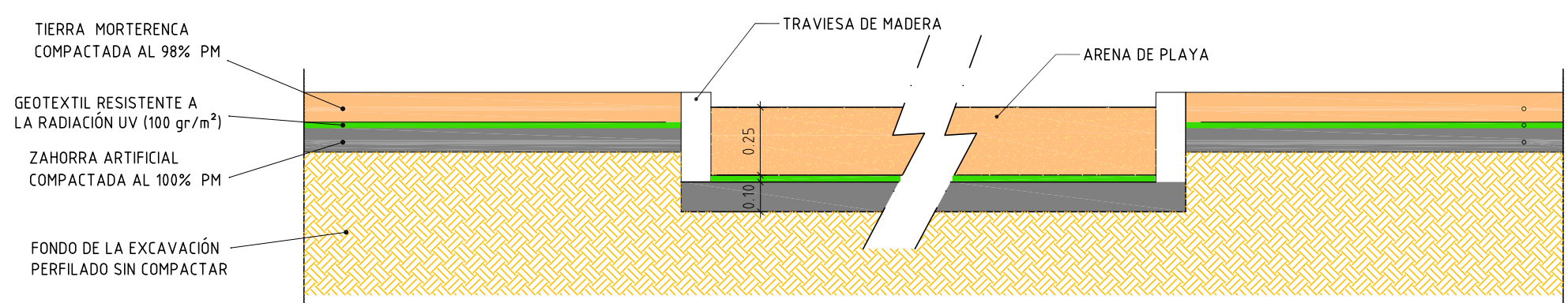
DETALLE PUERTA
ESCALA 1/20



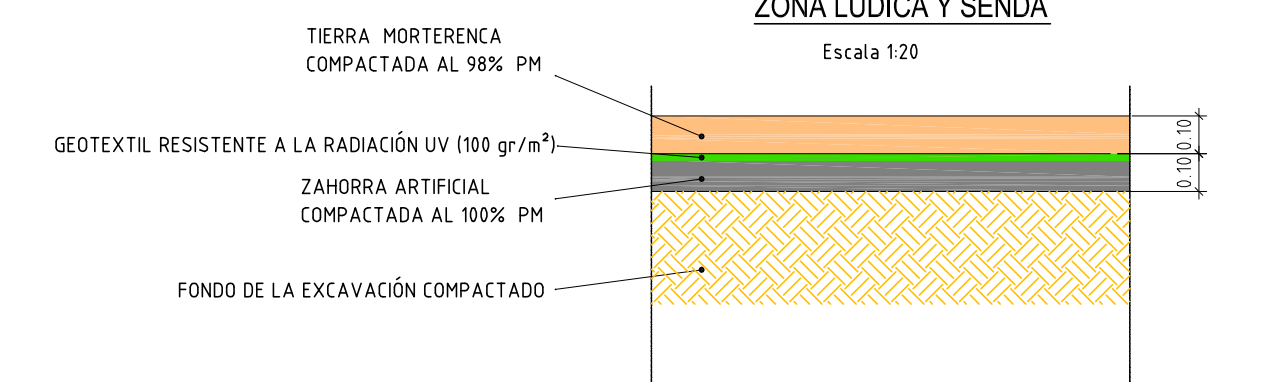
**DETALLE 1
DETALLE DE ALCORQUE**
Escala 1:20



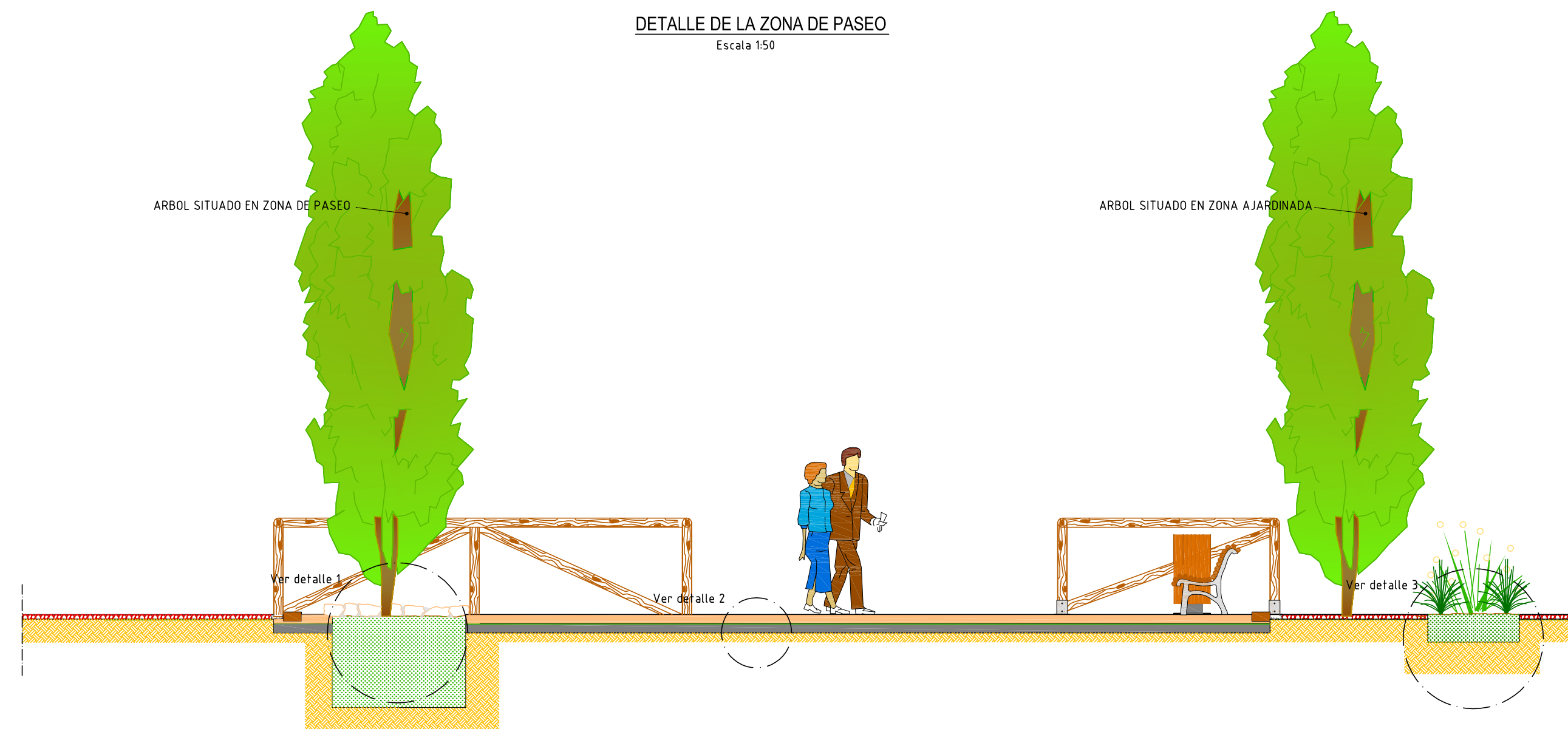
**DETALLE 4
ZONA PARA JUEGOS INFANTILES**
Escala 1:20



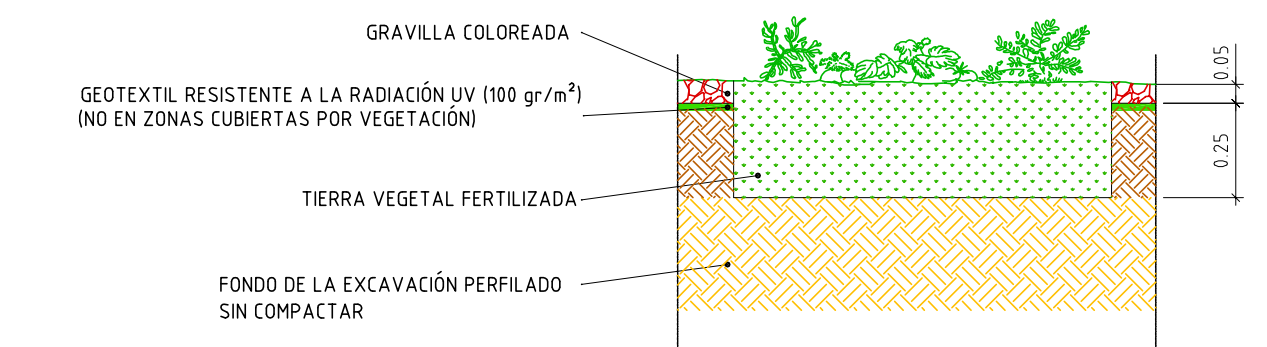
**DETALLE 2
ZONA LUDICA Y SENDA**
Escala 1:20



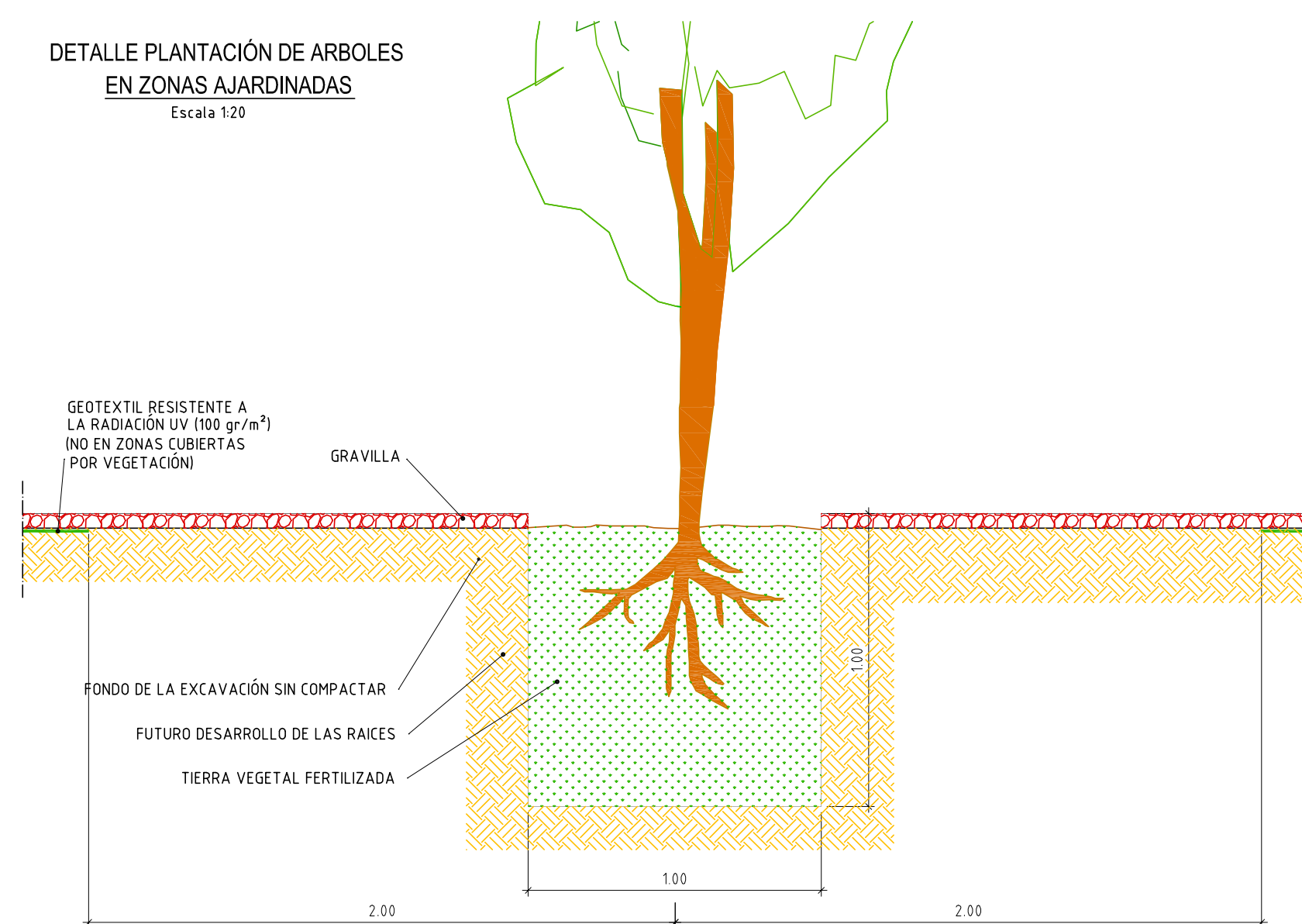
DETALLE DE LA ZONA DE PASEO
Escala 1:50





**DETALLE 3
PLANTACION DE ARBUSTOS**
Escala 1:20



**DETALLE PLANTACION DE ARBOLES
EN ZONAS AJARDINADAS**
Escala 1:20



 MINISTERIO DE MEDIO AMBIENTE, Y MEDIO RURAL Y MARINO		SECRETARÍA DE ESTADO DE MEDIO RURAL Y AGUA DIRECCIÓN GENERAL DEL AGUA	
		CONFEDERACIÓN HIDROGRÁFICA DEL JÚCAR	
CLAVE: 2007-ST-0253 08.602.036/2111	TÍTULO: PROYECTO DE REGENERACION MEDIOAMBIENTAL DEL LECHO DEL RIO MAGRO DESDE CAULETE DE LAS FUENTES HASTA EL EMBALSE DE FORATA (VALENCIA), FASE I	N° PLANO: 6.3	
FECHA: ENERO 2009	ESCALA: Indicadas	DESIGNACIÓN: ZONAS LÚDICO-DIDÁCTICAS DETALLES	
EMPRESA CONSULTORA:  Vielca Ingenieros SA	DIRECTOR DEL PROYECTO: Tomas Nebot Dominguez I.C.C.P.-Nº Colegiado: 5.864	AUTORES DEL PROYECTO: Vicente M. Candela Canales I.C.C.P.-Nº Colegiado: 9.922	Mº Carmen Bernat Niferrada I.C.C.P.-Nº Colegiado: 21.008